



未来の夢をかなえてくれる

DREAMS COME TRUE

The Inside Story ● 会社概要
但南建設株式会社



SUMMARY

会社名	但南建設株式会社
本社所在地	兵庫県朝来市山東町滝田148番地の1 〒669-5193 TEL079-676-3121
創業	大正9年4月1日
法人設立	昭和32年12月26日
営業種目	土木・建築・鋼構造物・管・舗装・とび・ 土工・水道・造園・電気・不動産取引業・ リサイクル・介護
許可番号	建設業許可 国土交通大臣許可第2 第4706号 一級建築士事務所登録 登録番号第01A00543号 宅地建物取引免許 兵庫県知事(11)第600019号 鉄骨加工工場 認定番号 TFB M-02 0244
資本金	50,000,000円
役員	代表取締役 衣川 義弘 代表取締役 清水 常美 取締役会長 衣川 浩二 取締役相談役 衣川 二郎 取締役 村上 創 (弁護士) 監査役 松田 理明 (公認会計士)
取引銀行	但馬銀行 京都銀行 但馬信用金庫 三井住友銀行 京都北都信用金庫 みずほ銀行神戸支店
所属団体	社団法人 兵庫県建設業協会 財団法人 性能保証住宅登録機構 財団法人 建設業福祉共済団 社団法人 兵庫県宅地建物取引業協会 社団法人 兵庫県建築士事務所協会

HISTORY

大正 9年 4月 1日	衣川組創立
昭和32年12月26日	但南建設株式会社に 組織変更
昭和48年10月 1日	夜久野支店開設
昭和48年10月 1日	鉄工部開設
昭和49年 6月10日	一級建築士事務所開設
昭和50年 1月27日	香住出張所開設
昭和51年11月 1日	資材センター開設
昭和56年 3月26日	宅地建物取引業開設
昭和57年12月 6日	鉄工部建設省告示 第1103号認定工場登録
昭和58年 6月 3日	香住出張所を 香住営業所に変更登録
昭和59年 5月20日	本社社屋新築
昭和62年12月 1日	三田営業所開設
昭和63年 1月 1日	福知山支店開設
平成 3年 4月 1日	豊岡営業所開設
平成 7年 3月12日	鋼構物製作 Mグレード認定工場登録
平成 7年 8月10日	丹波営業所開設
平成12年10月22日	ISO 9001 認証取得
平成16年 2月 7日	養父営業所開設
平成16年 3月12日	ISO 14001 認証取得
平成16年 9月 7日	南但リサイクルセンター開設
平成19年 4月	グループホームたんなん開設
平成26年 7月22日	デイサービスたんなん開設
令和 2年 7月 3日	大阪支店開設

大きな可能性に向かって翔く

誠実は信用の源

社 是

1. 私たちは、より良い商品とサービスで、お客様に喜び・感動・満足を提供します。
1. 私たちは、やり甲斐・生き甲斐・思いやりの会社を創ります。
1. 私たちは、ナンバーワンのモノ・コトを創り、業界と地域社会の発展に貢献します。

経営基本方針

1. 誠実な姿勢で
1. 安全第一に
1. 分相応に着実に
1. ガラス張りの経理
1. 自己資本の充実

街を、地域を、そして夢を拓いていきます。

広がるネットワークそれは、皆様に満足を提供するための多面的な活動です。



Best Partner

“街と人”がかかわるあらゆる空間を創造します。
 環境との融合を共に考える街づくりを提案し、オフィスや商業ビルの企画・設計・施工まで、時代の流れを意識したグローバルな視野で取り組んでいます。
 お客様との、よりきめ細やかなふれあいを通じて地域社会の発展に貢献していく。
 企業の良きパートナーとして——

NET WORK



① 本店



② 福知山支店



③ 三田営業所



④ 丹波営業所



⑤ 夜久野鉄工所



⑥ 香住営業所



⑦ 豊岡営業所



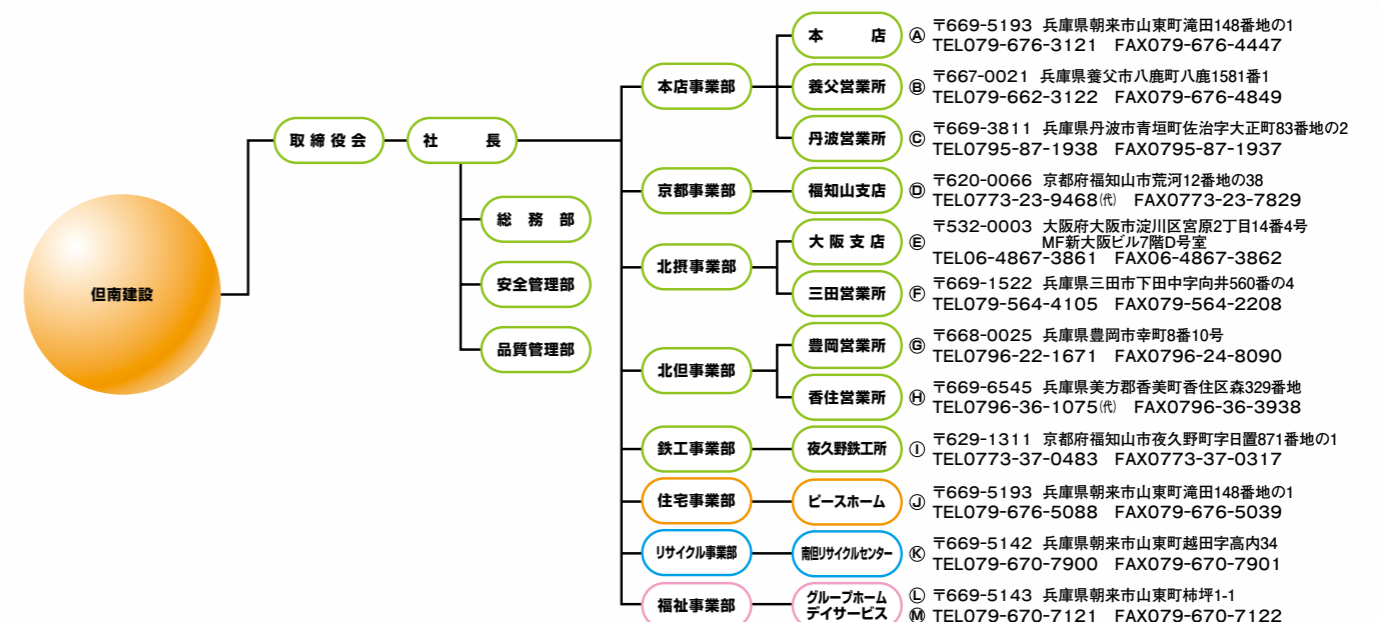
⑧ グループホーム



⑨ デイサービス



⑩ 南但リサイクルセンター



土木

創造

それは、社会との新しい関係の構築です。



国道9号舗装



福知山駅前広場



播但連絡有料道路



円山川水系田路川河川災害復旧



徳尾谷上地区急傾斜崩壊対策（丹波市）



丹生地トンネル



一宮砂防

確かなる技術構想 人々が創り出した躍進への夢

建設という分野は人間の英知の結晶であり、いつの時代も人々の夢であり続けてきました。

私たちは、いわば時代の夢を創り続けてきた集団です。

美しい架橋。そして都市機能をもったニュータウンが、緑ゆたかな公園が――

各都市ではまさにロマンあふれる構想が次々に計画されています。

私たちもまた、いつまでも時代の夢の創造者で在りたいと考えています。



朝来市庁舎(朝来市)

設計から品質管理まで 一貫した建設体制

豊富な情報提供や、ソフト面でのさまざまなプランの提案。
そして的確なコンサルティング。
企画・設計・施工まで一貫した独自の生産システムにより、
より正確によりスピーディーに時代の求める建築を提供していきます。



夜久野文化・保健
福祉複合施設
(福知山市)



篠山図書館(篠山市)



価値

それは、優れたコミュニケーションから生まれます。

建築



三田市役所(三田市)



道の駅 但馬まほろば(朝来市)



道の駅 ようか但馬蔵(養父市)



グンゼアパレルカンパニー(株)梁瀬工場(朝来市)



朝来市役所山東庁舎及び朝来市山東老人福祉センター、
さんとう緑風ホール(朝来市)



朝来市和田山ジュピターホール(JV)
(朝来市)



カタシマ(福知山市)



ホテル・サンルート和田山(朝来市)



福知山市防災センター(福知山市)



朝来市立和田山中学校(朝来市)



小野セレモニーホール(小野市)

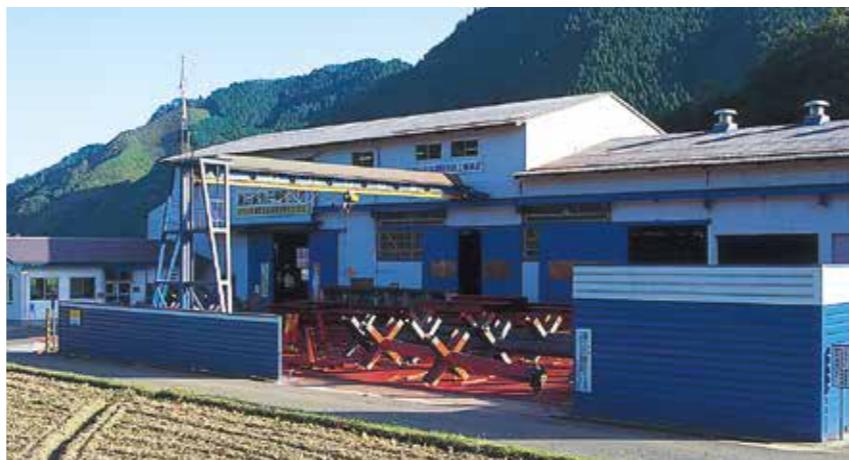


富士発條株式会社(朝来市)

鉄工

信頼

それは、人と技術を結ぶ大切な絆です。



加工場内



ロボット溶接



加工場内



鉄骨建方

限りない技術、向上心と高性能マシンの出会いが 卓越した製品を生み出す

私たちは、幅広い経験と実績をもとに、キャドシステム、
ロボットシステム……と若いスタッフの知識と創造性をもとに
最新技術を使いこなし、新しい時代のニーズに応えます。



ロボット



キャドシステム

南但リサイクルセンター

つくるだけでなく、資源を循環させることで
地球環境のために、未来のために
私たちは社会に貢献します。



ECO・ファーム但南

南但リサイクルセンターで再生された
木材チップを利用したecoな農業。
有機栽培だからその品質に自信を持っています。



エコ・エネルギープロジェクト

有限な資源エネルギーから
無限の自然エネルギーへ
そして、環境保全のために

福祉事業部 グループホームたんなん デイサービスたんなん

健康な人から要介護の人まで
自然とふれあいながら
地域とともに、あるがままに暮らしていく
その手助けをしていきます。



主な工事施工先

〈官庁〉

国土交通省近畿地方整備局
国土交通省第八管区海上保安本部
財務省近畿財務局
防衛庁陸上自衛隊福知山駐屯地
財団法人郵政互助会
兵庫県(県土整備部)
兵庫県道路公社
兵庫県土地開発公社
兵庫県住宅供給公社
兵庫県造林緑化公社
兵庫県警察本部
雇用促進事業団
公立豊岡病院組合
福知山地区土地開発公社
日本下水道事業団
兵庫県社会福祉事業団
豊岡市・福知山市・舞鶴市・西宮市・篠山市
伊丹市・朝来市・養父市・香美町・神河町
丹波市・三田市・播磨町・小野市
但馬高原林道建設事務所
兵庫県但馬水産事務所
兵庫県六甲治山事務所
兵庫県教育委員会埋蔵文化財事務所
南但広域行政事務組合
朝来市和田山駅南土地区画整理組合
兵庫県朝来農林振興事務所
兵庫県朝来土地改良事務所
兵庫県養父土木事務所
兵庫県新温泉土木事務所
兵庫県丹波土木事務所
兵庫県龍野土木事務所
兵庫県豊岡土木事務所

〈民間〉

日本郵政株式会社
グンゼ株式会社
積水ハウス株式会社
本田技研工業株式会社
株式会社但馬銀行
但馬信用金庫
伊丹産業株式会社
社会福祉法人丹波柏原福祉会
西日本旅客鉄道株式会社
兵庫県経済農業協同組合連合会
たじま農業協同組合
株式会社アシタ(日和山観光(株))
田治米合名会社(田治米酒造)
東洋精機株式会社
山本産業株式会社
枚田株式会社(山東カントリークラブ)
ジャスコ株式会社
日産但馬販売株式会社
帝国化学産業株式会社
ハマダ印刷機株式会社
日本ビラー工業株式会社
学校法人成美学苑
株式会社メタルカラー
鹿島建設株式会社
株式会社竹中工務店
三菱重工業株式会社
清水建設株式会社
西松建設株式会社
株式会社エヌエスシイ
富士発條株式会社
株式会社ケーズホールディングス
株式会社フジタ



但南建設株式会社

厚い壁(様々な障害)に鋭気をもって団結し、困難、障壁を克服せんとする姿を表わしたものである。K字の切り込みは総て45度となし、安定不動の図形となっている。外側の楕円は、両手で支え、はぐくむ形であり、地域社会、取引先、従業員からも愛され、育成したいと考えられるような会社になりたいとの願望を表わしたものである。

